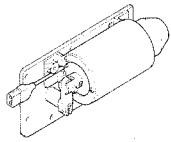
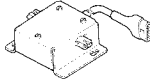
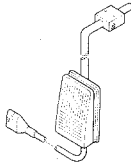
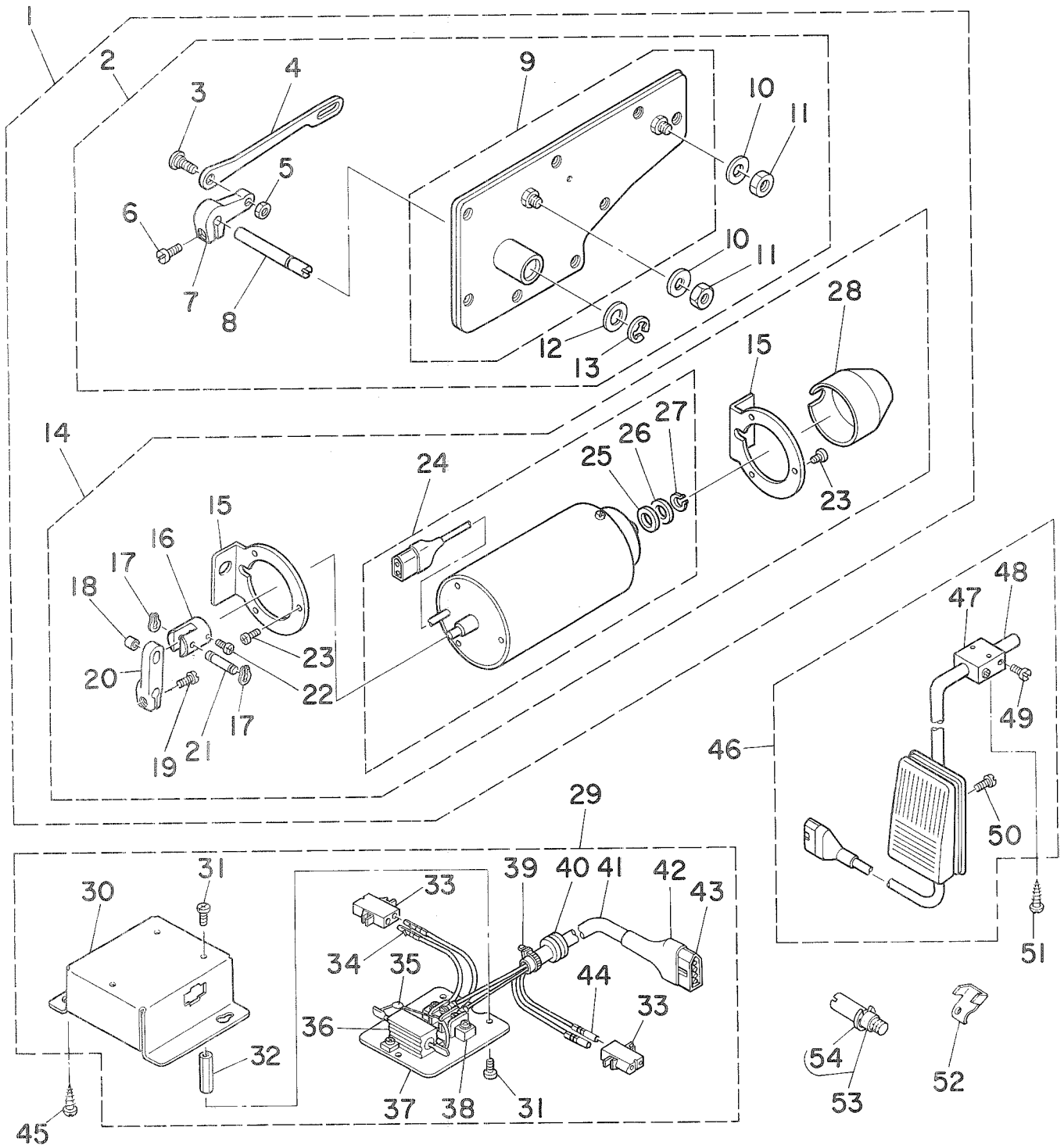


AK-33・AK-34・AK-35・AK-36 PARTS LIST

TABLE OF UNIT COMBINATIONS ユニット組合せ表			
			
AK-33 (GAK-330010A0)	○	○	○
AK-34 (GAK-340010A0)	○	○	
AK-35 (GAK-350010A0)	○		
AK-36 (GAK-360010A0)	○		○



REF. NO.	NOTE	PART NO.	DESCRIPTION	ヒ	ン	メ	イ	AMT.
1		GAK-330100A0	"AK" DEVICE ASM.	"AK"	ソ	チ	クミ	1
2		GAK-330200B0	SIDE PLATE ASM. B	マト	イ	タ	クミB	(1)
3		SD-0800352-SP	HINGE SCREW D= 8 H= 3.5	タ	ン	ネ	ジ D=8 H=3.5	(1)
4		GAK-33026000	SOLENOID LINK	ソ	レ	ノ	イト	リンク
5		NS-6150310-SP	NUT 15/64-28	ロ	ツ	カ	ク	ナ
6		SS-6121210-SP	SCREW 3/16-28 L=12	ヒ	ラ	ネ	ジ 3/16-28 L=9	(1)
7		GAK-33027000	SOLENOID ARM	ソ	レ	ノ	イト	ウ
8		GAK-33028000	SOLENOID SHAFT	ソ	レ	ノ	イト	シ
9		GAK-330200A0	SIDE PLATE ASM. A	マト	イ	タ	クミA	(1)
10		WP-0621036-SP	WASHER	ヒ	ラ	サ	ガ	ネ
11		NS-6150440-SP	NUT 15/64-28	ロ	ツ	カ	ク	ナ
12		WP-1021016-SD	WASHER 10.2X18X1	ヒ	ラ	サ	ガ	ネ 10.2X18X1
13		RE-0700000-K0	SNAP RING 7	E	カ	タ	メ	リ 7
14		GAK-330300B0	AK SOLENOID ASM. B	AK	ソ	レ	ノ	イト
15		GAK-33034000	SOLENOID BASE	ソ	レ	ノ	イト	タ
16		GAK-33035000	SOLENOID COLLAR	ソ	レ	ノ	イト	カ
17		GAK-33014000	SNAP RING	U	カ	タ	メ	リ
18		GAK-33013000	SOLENOID PIN COLLAR	ソ	レ	ノ	イト	ピ
19		SS-6121210-SP	SCREW 3/16-28 L=12	ヒ	ラ	ネ	ジ 3/16-28 L=9	(1)
20		GAK-33011000	SOLENOID ARM, A	ソ	レ	ノ	イト	ウ
21		GAK-33012000	SOLENOID PIN	ソ	レ	ノ	イト	ピ
22		SS-4110915-SP	SCREW 11/64-40 L=9	ナ	ヘ	ネ	ジ 11/64-40 L=9	(1)
23		SS-4120915-SP	SCREW 12/64-28 L=9	ナ	ヘ	ネ	ジ 3/16-28 L=9	(6)
24		GAK-330300A0	AK SOLENOID ASM. A	AK	ソ	レ	ノ	イト
25		GAK-33031000	SOLENOID RUBBER, A	ソ	レ	ノ	イト	ゴ
26		WP-1052000-SC	WASHER 10.5X18X2	ヒ	ラ	サ	ガ	ネ 10.5X18X2
27		RC-0931011-KP	RETAINING RING	C	カ	タ	メ	リ
28		GAK-33036000	SOLENOID COVER	ソ	レ	ノ	イト	カ
29		GAK-330500A0	FLY BACK RESISTOR ASM.	フ	ラ	イ	ハ	ツ
30		GAK-33050000	RESISTOR COVER	チ	コ	ウ	カ	ハ
31		SM-4030601-SE	SCREW M5 L=6	ナ	ヘ	ネ	ジ M3X0.8 L=6	(6)
32		GAK-33052000	STUD	ス	タ	ツ	ト	(3)
33		MAI-15041000	NYLON RECEPTACLE 2P	2	P	レ	セ	プ
34		D6043-555-B00	PIN TERMINAL, MALE	ピ	ン	ター	ミ	ナル オ
35		HG-2674014-7P	DIODE IN5625	ダイ	オ	ド	(1N5625)	(1)
36		HR-0036010-00	RESISTOR 10 OHM 20W	チ	コ	キ	10オ	ム 20W
37		GAK-33051000	RESISTOR BASE	チ	コ	ウ	タ	イ
38		GAK-01015000	2P TERMINAL BASE	2	P	タ	ン	シ
39		HX-0004300-00	CLIP	ケ	ツ	ソ	ク	ハ
40		M1014-110-000	CORD BUSHING	コ	ード	フ	ッ	シ
41		HW-5F18S12-48	4-CORE CABTYRE CORD	キ	ャ	プ	タイ	ヤ
42		MAT-81119T00	NYLON COVER, WHITE	4	P	フ	ラ	ク
43		MAI-15042000	4-POLE NYLON PLUG	4	P	ナイ	ロ	ン
44		D6042-555-B00	PIN-SHAPE TERMINAL, FEMALE	ピ	ン	ター	ミ	ナル メ
45		SK-3412000-SC	WOOD SCREW D=4.1 L=20	マル	モ	ク	ネ	ジ D=4.1 L=20
46		GAK-010220B0	LIFTER KNEE SWITCH ASM. B	オ	サ	エ	ア	ケ
47		MAT-80230T00	KNEE SWITCH SUPPORT BASE	ス	イ	ツ	シ	ン
48		MAT-80231T00	DRIVING BAR, T002	ス	イ	ツ	シ	ン
49		SS-6151220-SP	SCREW 15/64-28 L=11.5	ヒ	ラ	ネ	ジ 15/64-28 L=11.5	(4)
50		SS-7111410-SP	SCREW 11/64-40 L=14	マル	ヒ	ラ	ネ	ジ 11/64-40 L=14
51		SK-3514000-SC	WOOD SCREW D=5.1 L=40	マル	モ	ク	ネ	ジ
52		GAK-33060000	CORD HOLDER	ハ	イ	フ	サ	サ
53		GAK-330400A0	SHAFT PIN ASM.	ヒ	サ	ア	ケ	ヨ
54		RE-0500000-K0	SNAP RING 5	E	カ	タ	メ	リ 5

JUKI CORPORATION

HEAD OFFICE
8-2-1 KOKURYO-CHO.
CHOFU-CITY, TOKYO 182, JAPAN
BUSINESS OFFICE
1-23-3 KABUKI-CHO
SHINJUKU-KU, TOKYO 160, JAPAN
PHONE 03(3205)1188, 1189, 1190
FAX 03(3203)8260, (3205)9131
TELEX J22967, 232-2301

JUKI 株式会社

〒182 東京都調布市国領町8-2-1
TEL 03-3480-1111(代表)
工業製品販売本部
TEL 03-3480-1113(ダイヤルイン)